

**INTRERUPATOARE AUTOMATE INDUSTRIALE (MCCB)  
DAM1N-125**

Nr. Crt.	Cod MF	Denumire produs
1.	MF0001-22151	INTR.AUT.MCCB 3P COM-BB N125/ 10A 35kA
2.	MF0001-22153	INTR.AUT.MCCB 3P COM-BB N125/ 16A 35kA
3.	MF0001-22155	INTR.AUT.MCCB 3P COM-BB N125/ 20A 35kA
4.	MF0001-22163	INTR.AUT.MCCB 3P COM-BB N125/ 50A 35kA
5.	MF0001-22165	INTR.AUT.MCCB 3P COM-BB N125/ 63A 35kA
6.	MF0001-22167	INTR.AUT.MCCB 3P COM-BB N125/ 80A 35kA
7.	MF0001-22169	INTR.AUT.MCCB 3P COM-BB N125/100A 35kA
8.	MF0001-21784	INTR.AUT.MCCB 3P+N DAM1N-125 80A 35kA
9.	MF0001-21786	INTR.AUT.MCCB 3P+N DAM1N-125 100A 35kA

**Prezentare generala:**

Intreruptoarele automate sunt destinate protectiei conductoarelor si aparatajului din instalatiile electrice in general industriale. Intreruptoarele automate asigura protectia impotriva curentilor de suprasarcina si de scurtcircuit.

Poate fi echipat cu accesorii pentru semnalizare si pentru comanda la distanta.

## Caracteristici Tehnice:

### Electrice

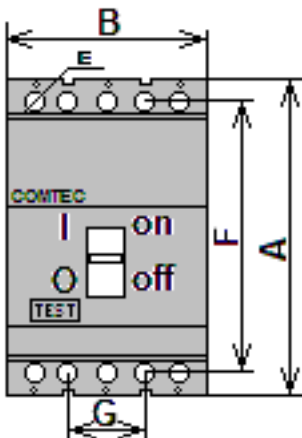
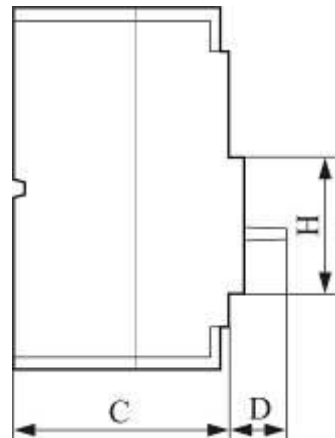
Standard	IEC, EN 60947-2	
Tensiune nominala	400 V; 50 Hz	
Tensiune de izolatie	500 V	
Curent nominal In	10, 16, 20, 25, 32, 40, 50, 63, 80, 100 A	
Numar poli	3P, 3P+N	
Capacitatea de rupere ultima (Icu)	230/240 V – 50 kA 400/415 V – 35 kA	230 V – 50 kA 400 V – 35 kA 690 V – 8 kA
Capacitatea de rupere de serviciu (Ics)	Ics= 50 %Icu	
Temperatura mediului	-5 °C - +40 °C	

### Constructive

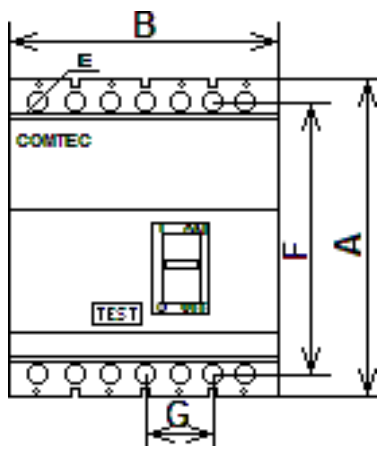
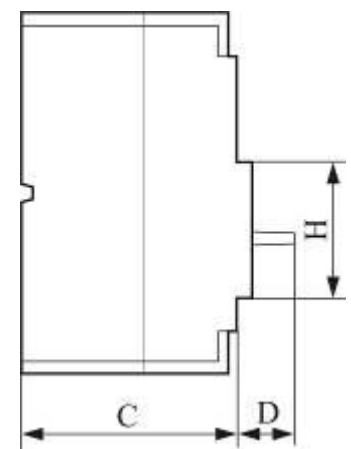
Montaj	pe sina, profile, contrapanou etc
Bornele de intrare\iesire	brida culisabila
Secțiune conductor racord	max. 35 mm <sup>2</sup>
Accesorii livrate	paraflame si suruburi de prindere
Accesorii comandate separat:	declansator de deschidere/tensiune minima, contacte auxiliare, soclu pt. varianta extractibila si maneta pt. actionare de pe usa tabloului
Trei pozitii de comutare	- pozitia "0" (off) – verde - pozitia "I" (on) – rosu - pozitia "defect" - verde - galben

In intrerupator se poate monta un singur declansator de deschidere sau de tensiune minima.

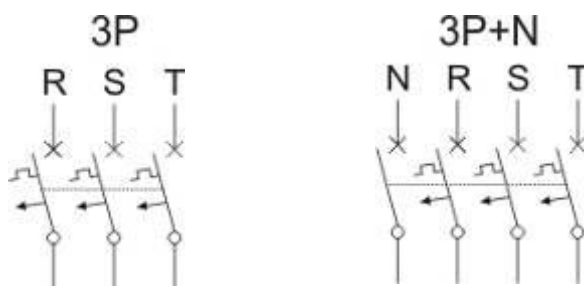
### Cote gabarit: 3P

								
TIP	A	B	C	D	E	F	G	H
125	120	76	69	23	8	100	24	45

## Cote gabarit: 3P+N

								
TIP	A	B	C	D	E	F	G	H
125	120	101	71	23	8	100	24	45

## Scheme electrice



## Instructiuni de montaj:

- Se monteaza in tablou cu ajutorul suruburilor de prindere.
- Se slabeste surubul bridei intreruptorului.
- Conductorul se introduce in brida si se strange surubul.
- Fazele RST se pozitioneaza de la stanga la dreapta sau de sus in jos.
- La intreruptorul automat tetrapolar, nulul se conecteaza la bornele din partea stanga.
- Se va verifica buna functionare a intreruptorului (recomandabil din 3 in 3 luni), prin actionarea butonului de test.
- La declansarea intreruptorului, generata de un defect in aval, maneta va fi in pozitie intermediara, ceea ce va semnaliza declansarea la un defect.
- Pentru anclansare se va aduce maneta intreruptorului din pozitia intermediara in pozitia "0" si apoi in "1".
- Intreruptorul poate fi scos intr-o fereastră pe usa dulapului, prin ridicarea lui in tablou cu ajutorul profilelor.
- Capacitatea de rupere a intreruptorului trebuie sa fie cel puțin egala cu valoarea celui mai mare curent scurtcircuit in punctul in care este instalat.

## Dispozitii finale:

- Montatorul va asigura strangerea corespunzatoare a conductoarelor in bornele intreruptorului.
- Se vor pastra intacte etichetele de garantie aplicate pe partile laterale ale intreruptorului, in zona de imbinare a partii frontale.
- COMTEC acorda o garantie de 2 ani de la data livrării in conditiile respectării prevederilor din prezentele instructiuni.
- Nu se acorda garantie pentru intreruptoarele care prezinta urme de socuri mecanice sau lovituri.

## Instructiuni de siguranta si protectie:

- Montajul aparatului in tabloul electric va fi realizat de un electrician.

- Electricianul nu va lucra sub tensiune.

**Instructiuni de ambalare:**

- Produsele sunt ambalate in cutii din carton.
- Pentru identificarea produselor, pe cutie sunt scrise codul si denumirea produsului.

**Instructiuni de transport:**

- Transportul, manipularea si depozitarea se va face fara deteriorarea ambalajului si a continutului.
- Deasupra cutiilor nu se aseaza obiecte grele, deoarece produsele pot fi distruse
- Cutiile trebuie pozitionate, astfel incat in timpul transportului sa nu se deplaseze.
- Nu se aseaza langa corpuri dure sau ascutite, care pot distruge produsul in timpul transportului.

**Instructiuni de manipulare:**

- Se pot aseza pe un palet, pentru mutarea mai multor cutii, de catre mijloace speciale de manipulare.

**Instructiuni de depozitare:**

- Spatiu de depozitare trebuie sa fie inchis, uscat, cu temperaturi cuprinse intre -20°C si +50°C, fara praf si intr-un mediu lipsit de substante active chimic.
- Nu este permisa depozitarea pe termen lung, in locuri expuse la actiunea razelor solare.